

LAVADORAS INDUSTRIALES DE BAJA CENTRIFUGACIÓN

RX
DISTANCIA

RX 80 **RX 105** **RX 135**

7,5KG 10,5KG 13,5KG
17LB 23LB 30LB



DESCRIPCIÓN

- Bien anclada, de revoluciones medias 200 FACTOR G
- Panel superior en acero inoxidable, paneles delantero y laterales gris antracita
- Interior y exterior del tambor de acero inoxidable
- Xcontrol - programador fácil de manejar
- Jabonera patentada
- Gran válvula de desagüe (Ø 76mm)
- Acceso fácil a todas las partes importantes desde el frontal de la máquina
- Puerta de gran diámetro para facilitar la carga y descarga

OPCIONAL

- Xcontrol Plus - mando plenamente programable
- Monedero (sistema central de pago)
- Paneles delantero y laterales en acero inoxidable
- Entrada USB + conector RS485
- EasySoap - conexión de detergentes líquidos
- Bombas de detergentes líquidos
- Conjunto de conexión para reciclar el agua
- Versión con calentamiento a vapor
- Bomba de desagüe (RX80)
- Entrada de agua tercera
- Perforaciones del tambor 7mm (limitada a un Factor G de 100)
- Protección IP44



DISEÑO
ERGONÓMICO



GRAN APERTURA
DE PUERTA



CONSUMO
REDUCIDO
DE AGUA Y
ENERGÍA

 cascade
drum

 TRACE-TECH

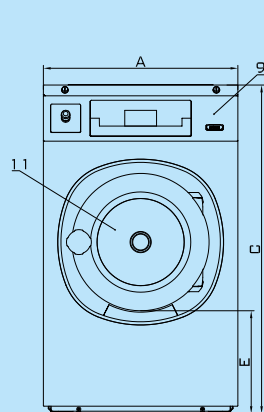
 OPTILOAD

 XCONTROL

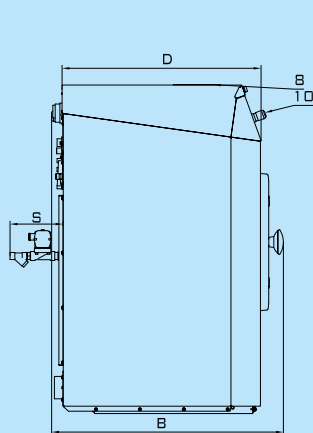
 supereco
washing programmes

GET AHEAD IN LAUNDRY 

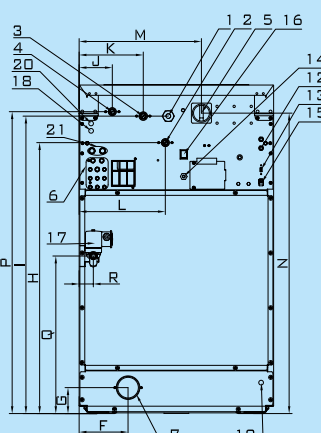
TIPO		RX80	RX105	RX135
TAMBOR				
máxima capacidad	kg	9	12	15
capacidad 1:10	kg	7,5	10,5	13,5
volumen del tambor	l	75	105	135
diámetro	mm	530	620	620
REVOLUCIONES				
revoluciones del lavado	rpm	50	46	46
revoluciones de la centrifugación	rpm	820	760	760
FACTOR G				
		200	200	200
CALENTAMIENTO				
eléctrico (estándar))	kW	6 / 9	6 / 9 / 12	6 / 9 / 12
a vapor	bar	1 - 8	1 - 8	1 - 8
agua caliente	°C	90	90	90
Ruido	dB (A)	< 65	< 65	< 65
Conexión del agua	BSP	3/4"	3/4"	3/4"
Presión del agua	kPa	100-800	100-800	100-800
Presión del agua de reciclaje	kPa	300-500	300-500	300-500
Caudal del agua por la válvula de alimentación	l/min	20	20	20
Válvula de desagüe exterior	outer Ø mm	76	76	76
Caudal del agua por la válvula de desagüe	l/min	210	210	210
Conexión del vapor	kPa	100-800	100-800	100-800
DIMENSIONES				
AxAxP	mm	1115×660×785	1225×750×785	1225×750×900
Peso neto	kg	135	170	190
DATOS DE TRANSPORTE				
Empaquetado AxAxP	mm	1245×710×835	1355×800×835	1355×800×950
Peso bruto	kg	145	185	200



Vista delantera



Vista lateral



Vista trasera

1. Conexión eléctrica
2. Agua caliente
3. Agua fría dura
4. Agua fría blanda
5. Interruptor principal
6. Conexión de detergentes líquidos
7. Válvula de desagüe
8. Tolla de detergentes
9. Panel de mando
10. Interruptor de emergencia
11. Orificio de puerta
RX80: Ø 330mm;
RX105, RX135: Ø 410mm
12. Fusibles
13. Entrada USB
14. Conexión eléctrica de detergentes líquidos

DIMENSIONES

	A	B	C	D	E	F	G	H	I	J	K	L	M	N	P	Q	R	S
RX80	660	785	1115	676	349	166	88	920	1010	113	218	293	415	1020	1025	535	48	180
RX105	750	785	1225	676	342	225	98	1030	1120	113	218	338	505	1130	1135	480	42	192
RX135	750	900	1225	788	342	225	98	1030	1120	113	218	338	505	1130	1135	480	42	192
	ancho	profundo	alto															

RX80		
Consumo del agua	l/kg	6,9
Consumo de la energía	kWh/kg	0,17

* Programma n.11



Primus se reserva el derecho a realizar cambios en las especificaciones de este folleto o en las máquinas en cualquier momento y sin previo aviso. Los detalles e imágenes que contiene tienen carácter informativo y no son vinculantes.

www.primuslaundry.com

Primus by Alliance Laundry Systems

