

LAVADORA DE BARRERA SANITARIA DE ALTA CENTRIFUGACIÓN

FXB
LÍNEA

FXB 180 FXB 240 FXB 280

18KG 24KG 28KG
40LB 55LB 65LB



DESCRIPCIÓN

- Sin anclaje, alta centrifugación
- Cubierta completa en acero inoxidable
- Interior y exterior del tambor de acero inoxidable
- XcontrolPlus – Libre programación
- Jabonera patentada
- Válvula de desagüe de gran dimensión (Ø 76 mm)
- Fácil acceso frontal a todas las partes esenciales
- Amplia apertura de puerta para una fácil carga y descarga de ropa
- Posicionamiento automático de la puerta
- Easy soap – conexiones de detergentes líquidos
- Sistema de lubricación externa
- Cierre de puerta interno Patentado

OPCIONAL

- USB + conector RS485
- Bombas de detergentes líquidos
- Kit Reciclaje de agua
- Versión calefacción a vapor
- Pulsador muestras de agua
- Trace-Tech® - Software de trazabilidad y conexión a la red
- Señalización Adicional (luz naranja o semáforo)

TRACE-TECH

OPTILOAD

XCONTROL+

supereco
washing programmes



DISEÑO
ERGONÓMICO

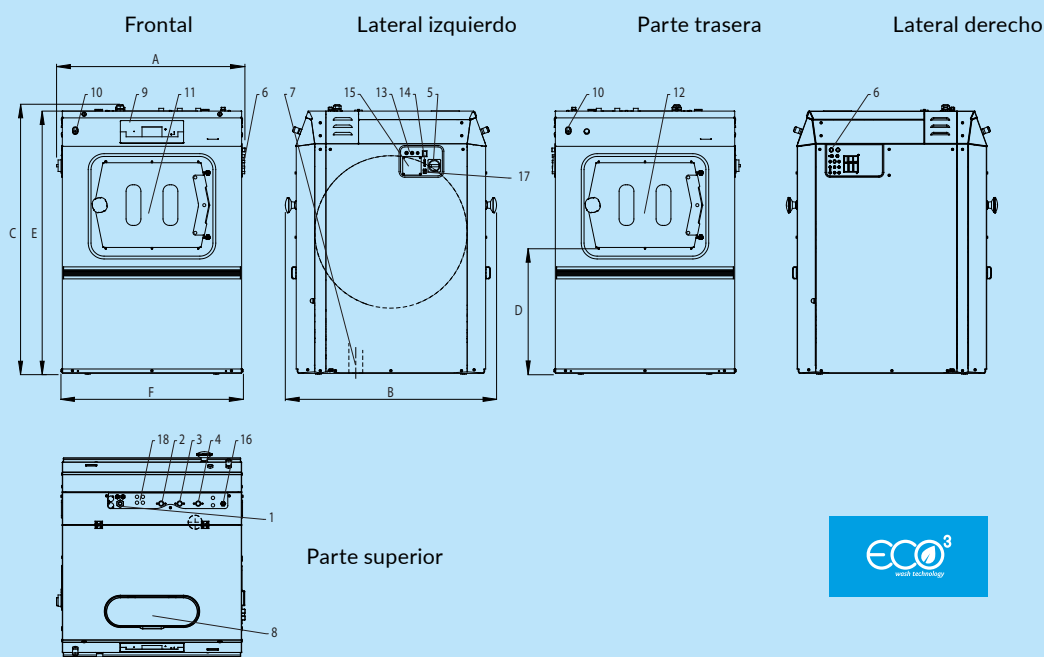


GRAN APERTURA
DE PUERTA



CONSUMO
REDUCIDO
DE AGUA Y
ENERGÍA

TIPO		FXB180	FXB240	FXB280
CAPACIDAD				
Volumen del tambor	kg/lb	18/40	24/55	28/65
Diámetro del tambor	l	180	240	280
Número de compartimentos	mm	Ø 750	Ø 750	Ø 750
Número de puertas de carga		1	1	1
Número de puertas de descarga		1	1	1
Number of unloading doors		1	1	1
REVOLUCIONES				
Revoluciones de lavado	rpm	42	42	42
Revoluciones de centrifugado	rpm	939	939	914
FACTOR G				
		370	370	350
PROGRAMADOR				
Xcontrol Plus		estándar	estándar	estándar
CUBIERTA				
Acero inoxidable		estándar	estándar	estándar
CALEFACCIÓN				
Eléctrica (estándar)	kW	12/18	18	21,9
A vapor	bar	3-8	3-8	3-8
CONEXIONES				
Eléctrica		3x 200-240V 50/60Hz 3x 380-480V 50/60Hz		
Tomas de agua		3x DN20 3/4"		
Tomas de vapor		1x DN15 1/2"		
DIMENSIONES				
AxAxP	mm	1455x900x1145	1455x1020x1145	1455x1130x1145
Peso neto	kg	430	460	490
DATOS DE TRANSPORTE				
Empaquetado AxAxP	mm	1610x1010x1235	1610x1130x1235	1610x1240x1235
Peso bruto	kg	485	515	550



- 1 Conexiones eléctricas
- 2 Agua caliente
- 3 Agua fría dura
- 4 Agua fría suave
- 5 Interruptor principal
- 6 Conexión detergentes líquidos
- 7 Válvula de desagüe
- 8 Jabonera
- 9 Panel de control
- 10 Botón de parada central
- 11 Puerta de carga
- 12 Puerta de descarga
- 13 Fusibles
- 14 Puerto USB
- 15 Conexión eléctrica para bombas de detergentes líquidos
- 16 Conexión del vapor
- 17 Conexión TraceTech (RS485)
- 18 Sistema de lubricación externa



DIMENSIONES

	A	B	C	D	E	F
FXB180	900	1145	1455	655	1423	850
FXB240	1020	1145	1455	675	1423	970
FXB280	1130	1145	1455	670	1423	1080
	ancho	profundo	alto			

DIMENSIONES PUERTA

	Altura	Anchura
FXB180	325	376
FXB240	325	496
FXB280	325	496

Primus se reserva el derecho a realizar cambios en las especificaciones de este folleto o en las máquinas en cualquier momento y sin previo aviso. Los detalles e imágenes que contiene tienen carácter informativo y no son vinculantes.

www.primuslaundry.com

Primus by Alliance Laundry Systems

