

## LAVADORAS INDUSTRIALES DE BAJA CENTRIFUGACIÓN

### RX 350 RX 520

33KG  
72LB

52KG  
114LB

RX  
DISTANCIA



### DESCRIPCIÓN

- Bien anclada, de revoluciones normal 100 FACTOR G
- Panel superior en acero inoxidable, paneles delantero y laterales gris antracita
- Interior y exterior del tambor de acero inoxidable
- Xcontrol - programador fácil de manejar
- Jabonera patentada
- Entradas de agua de mayor capacidad
- Gran válvula de desagüe (2xØ 76mm)
- Acceso fácil a todas las partes importantes desde el frontal de la máquina
- Puerta de gran diámetro para facilitar la carga y descarga

### OPCIONAL

- Xcontrol Plus - mando plenamente programable
- Monedero (sistema central de pago)
- Paneles delantero y laterales en acero inoxidable
- Entrada USB
- EasySoap - conexión de detergentes líquidos
- Bombas de detergentes líquidos
- Conjunto de conexión para reciclar el agua
- Versión con calentamiento a vapor
- Entrada de agua tercera

 cascade drum

 TRACE-TECH

 OPTILOAD

 XCONTROL

 supereco  
washing programmes



DISEÑO  
ERGONÓMICO

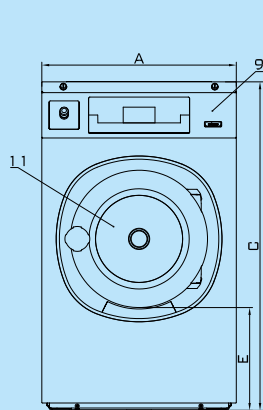


GRAN APERTURA  
DE PUERTA

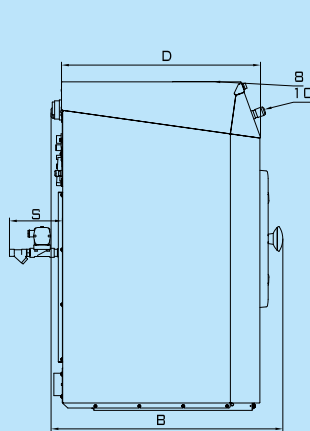


CONSUMO  
REDUCIDO  
DE AGUA Y  
ENERGÍA

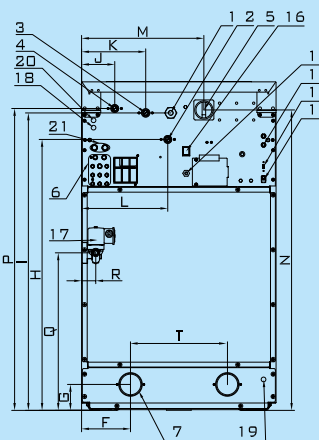
TIPO		RX350	RX520
<b>TAMBOR</b>			
máxima capacidad 1:9	kg	37	58
capacidad 1:10	kg	33	52
volumen del tambor	l	332	520
diámetro	mm	914	914
<b>REVOLUCIONES</b>			
revoluciones del lavado	rpm	38	38
revoluciones de la centrifugación	rpm	540	440
<b>FACTOR G</b>			
		150	100
<b>CALENTAMIENTO</b>			
eléctrico	kW	27	40,6
a vapor	bar	1 - 8	1 - 8
agua caliente	°C	90	90
Ruido	dB (A)	< 65	< 65
Conexión del agua	BSP	3/4"	1"
Presión del agua	kPa	100-800	100-800
Presión del agua de reciclaje	kPa	300-500	300-500
Caudal del agua por la válvula de alimentación	l/min	66-188	183-518
Válvula de desagüe exterior	outer Ø mm	2x76	2x76
Caudal del agua por la válvula de desagüe	l/min	2x210	2x210
Presión del vapor	kPa	100-800	100-800
<b>DIMENSIONES</b>			
A×A×P	mm	1500×1060×1030	1500×1060×1315
Peso neto	kg	410	520
<b>DATOS DE TRANSPORTE</b>			
Empaquetado A×A×P	mm	1625×1088×1060	1625×1088×1345
Peso bruto	kg	425	535



Vista delantera



Vista lateral



Vista trasera

- 1 Conexión eléctrica
- 2 Agua caliente
- 3 Agua fría dura
- 4 Agua fría blanda
- 5 Interruptor principal
- 6 Conexión de detergentes líquidos
- 7 Válvula de desagüe
- 8 Tolla de detergentes
- 9 Panel de mando
- 10 Interruptor de emergencia
- 11 Orificio de puerta Ø 504mm
- 12 Fusibles
- 13 Entrada USB
- 14 Conexión eléctrica de detergentes líquidos

#### DIMENSIONES

	A	B	C	D	E	F	G	H	I	J	K	L	M	N	P	Q	R	S	T
RX350	1060	1030	1500	936	465	318	120	1326	1366	113	248	383	671	1349	1413	528	66	145	482
RX520	1060	1315	1500	1221	465	318	120	1414	1374	88	223	363	671	1349	1332	528	66	145	482
	ancho profundo		alto																



Primus se reserva el derecho a realizar cambios en las especificaciones de este folleto o en las máquinas en cualquier momento y sin previo aviso. Los detalles e imágenes que contiene tienen carácter informativo y no son vinculantes.

[www.primuslaundry.com](http://www.primuslaundry.com)

Primus by Alliance Laundry Systems

