

Xtreme
in innovation

primus

laundry equipment

LAVADORAS INDUSTRIALES DE BAJA CENTRIFUGACIÓN

RX80 RX105 RX135



DESCRIPCIÓN

- Bien anclada, de revoluciones medias 200 G-factor
- Panel superior en acero inoxidable, paneles delantero y laterales gris antracita
- Interior y exterior del tambor de acero inoxidable
- Xcontrol – programador fácil de manejar
- Jabonera patentada
- Gran válvula de desagüe (Ø 76mm)
- Acceso fácil a todas las partes importantes desde el frontal de la máquina
- Puerta de gran diámetro para facilitar la carga y descarga

OPTIONS

- Xcontrol Plus - mando plenamente programable
- Monedero (sistema central de pago)
- Paneles delantero y laterales en acero inoxidable
- Entrada USB (en el panel trasero)
- EasySoap – conexión de detergentes líquidos
- Bombas de detergentes líquidos
- Conjunto de conexión para reciclar el agua
- Versión con calentamiento a vapor
- Bomba de desagüe (RX80)
- Entrada de agua tercera



CONSTRUCCIÓN
ERGONÓMICA



ORIFICIO GRANDE
DE PUERTA



BAJO CONSUMO DE
AGUA Y ENERGÍA

**cascade
drum**

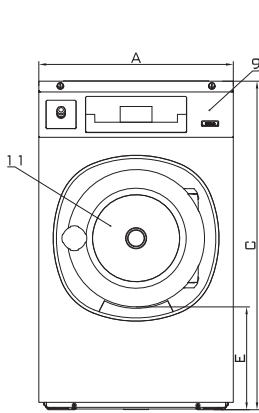


supereco

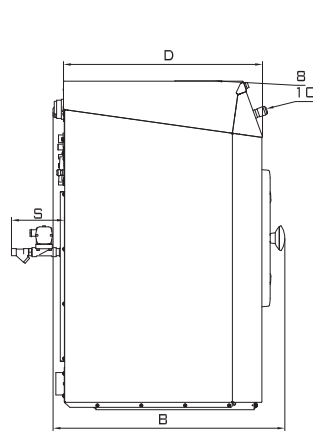
POWERWASH

TRACE-TECH

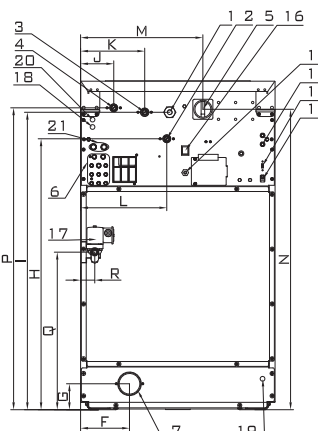
TIPO		RX80	RX105	RX135
TAMBOR				
máxima capacidad 1:9	kg	9	12	15
capacidad 1:10	kg	8	11	14
volumen del tambor	litros	75	105	135
diámetro	mm	530	620	620
REVOLUCIONES				
revoluciones del lavado	rev./min.	50	46	46
revoluciones de la centrifugación	rev./min.	820	760	760
G-FACTOR		200	200	200
CALENTAMIENTO				
eléctrico (estándar)	kW	6 / 9	6 / 9 / 12	9 / 12
a vapor	bar	1 - 8	1 - 8	1 - 8
agua caliente	°C	90	90	90
Ruido	dB (A)	< 65	< 65	< 65
Conexión del agua	BSP	3/4"	3/4"	3/4"
Presión del agua	kPa	100-800	100-800	100-800
Presión del agua de reciclaje	kPa	300-500	300-500	300-500
Caudal del agua por la válvula de alimentación	l/min	20	20	20
Válvula de desagüe exterior	outer Ø mm	76	76	76
Caudal del agua por la válvula de desagüe	l/min	210	210	210
Conexión del vapor	kPa	100-800	100-800	100-800
DIMENSIONES				
AxAxP	mm	1115x660x785	1225x750x785	1225x750x900
DATOS DE TRANSPORTE				
Peso bruto	kg	145	185	200
Peso neto	kg	135	170	190
Empaquetado AxAxP	mm	1230x690x825	1335x780x825	1335x780x940



Vista delantera



Vista lateral



Vista trasera

1. Conexión eléctrica
2. Agua caliente
3. Agua fría dura
4. Agua fría blanda
5. Interruptor principal
6. Conexión de detergentes líquidos
7. Válvula de desagüe
8. Tolva de detergentes
9. Panel de mando
10. Interruptor de emergencia
11. Orificio de puerta
RX80: Ø 330mm;
RX105, RX135: Ø 410mm
12. Fusibles
13. Entrada USB
14. Conexión eléctrica de detergentes líquidos

DIMENSIONES

	A	B	C	D	E	F	G	H	I	J	K	L	M	N	O	P	Q	R	S
RX80	660	785	1115	675	349	166	88	915,5	1009,5	112,5	217,5	292,5	415	1019,5	-	1024,5	535	48	180
RX105	750	785	1225	675	344	225	98	1030	1120	112,5	217,5	337,5	505	1129	-	1135	479	42	192
RX135	750	900	1225	788	344	225	98	1030	1120	112,5	217,5	337,5	505	1129	-	1135	479	42	192
	ancho	profundo	alto																

		RX80
Consumo del agua	l/kg	7,2
Consumo de la energía	kWh/kg	0,19

* Programma n.11



La compañía Primus se reserva el derecho a realizar cambios en las especificaciones de este folleto o en las máquinas en cualquier momento y sin previo aviso. Los detalles e imágenes que contiene tienen carácter informativo y no son vinculantes.

www.primuslaundry.com

